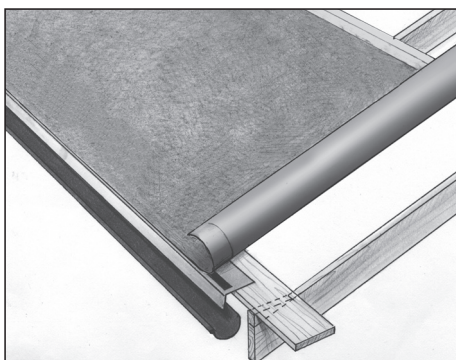


### Monteringsanvisning för Kerabit Super

Kerabit Super är ett diffusionsöppet underlagsmembran som kan monteras direkt på värmeisoleringens yta. Mellan täckningen och underlagsmembranet ska lämnas en luftspalt.

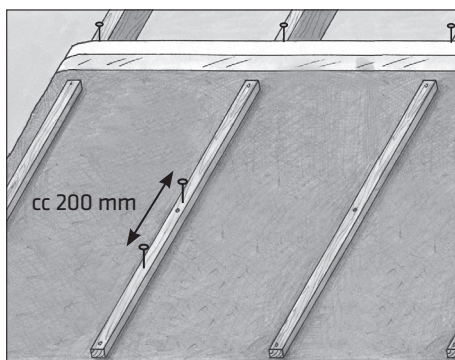
Kerabit Super-underlagsmembranet kan användas upp till en lutning på 15 grader. Underlagsmembranet håller för påstigning när takstolarna ligger högst 1 200 mm från varandra.

Kerabit Super monteras vågrätt utgående från takfallets nedre kant. Före monteringen av den första våden ska fotbräde och takfotsplåt monteras i takfallets nedre kant.



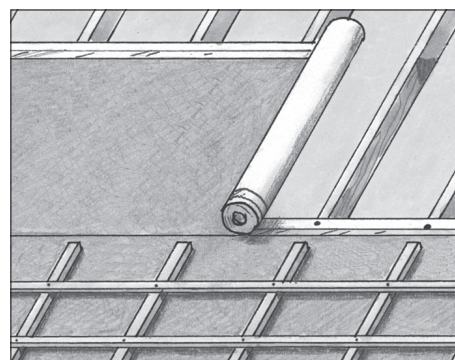
#### Montering av den första våden

Rulla upp den första våden längs takfoten, dra den spänt och spika fast den i takstolarna med pappspik här och där. Fäst vådens nedre del i takfotsplåten med nätförstärkt Kerabit Butylband.



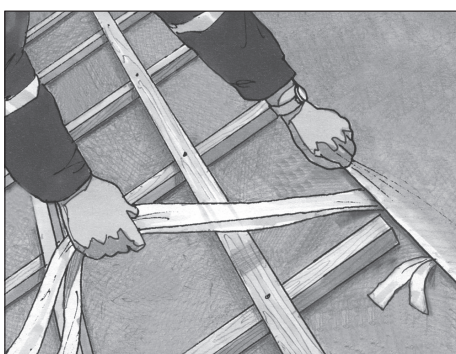
#### Spik- och bärläkt

Montera underlagsmembranet, spik- och bärläkten så att underlagsmembranet hänger en aning mellan takstolarna. Använd varmförzinkad trådspik för fästning av spikläkten (spikarnas mellanrum 200 mm). För bärläkten används två varmförzinkade trådspikar i varje fästpunkt.



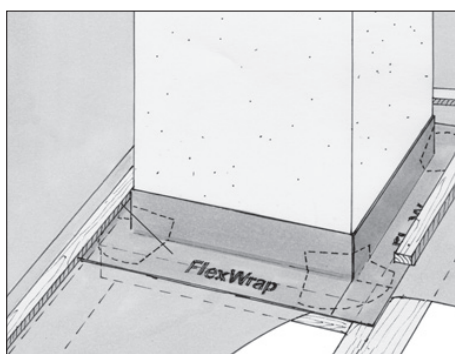
#### Följande våder

Rulla ut den följande våden så att den överlappar den föregående vådens limkant.



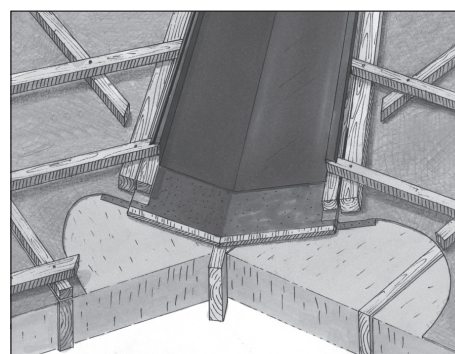
#### Självfästande limkant

Avlägsna skyddsfolien och pressa samtidigt fogen. Om temperaturen är under + 5°C, varm fogen försiktigt. Fortsätt monteringen av spikläkt, bärläkt och underlagsmembranet på samma sätt.



#### Genomföringar

Vid genomföringar ska stöd byggas mellan takstolarna. De ska göras färdiga innan underlagsmembranet monteras. Vid skorstenar och andra större genomföringar säkerställs genomföringarna med elastiskt FlexWrap-tätband.



#### Ränndalar

Rännalens botten byggs av OSB-skiva eller råspons. Montera Kerabit 2500 UB underlagsmembran på underlaget.